



präsentiert



INEM
by LEPPERT

Federwickelmaschinen für Spiralfedern

C1-Serie



C1 - LFW Federwickelmaschinen von COLOMBI

CNC-/PLC-gesteuerte Federwickelmaschinen bringen die Entwicklung für medizinische Spiralfedern und ähnliche Produkte voran.

Die modulare mechanische Bauweise gewährleistet eine hohe Service- und Wartungsflexibilität.

Diese Anlage ist voll kompatibel mit der externen COLOMBI Schneid- und Bereitstellungseinrichtung.

LEPPERT Federwickelmaschinen

Die LFW C1er Serie von COLOMBI gehört zu einer Serie CNC- /PLC- gesteuerten Federwickelmaschinen, speziell für die Herstellung langer Spiralfedern mit kleinen Durchmessern ohne Steigung.

Spiralfeder nach Mengenvorgabe

Die COLOMBI C1-Serie kann Spiralfedern automatisch nach Mengenvorgabe produzieren und bereitstellen. Das bedeutet, dass die erforderlichen Mengen von Spiralfedern überwacht hergestellt werden können, ohne eingreifen zu müssen. Mit einer optionalen Bereitstellungseinrichtung können die Spiralfedern gesammelt werden.

Für die COLOMBI Federwickelmaschinen ist eine große Auswahl von pneumatischen und elektrischen Drahthaspeln verfügbar.

CNC bedeutet Flexibilität

Es gibt viele Vorteile beim Einsatz einer PC basierenden CNC Federwickelmaschine:

- Unbegrenzter Drahtvorschub
- Kurze Umrüstzeiten von einer Federtype auf eine andere
- die Möglichkeit der Produktionsrückmeldungen
- eine Federwickelmaschine kann eine Vielzahl unterschiedlicher Federn herstellen.
- Einfacher An-, Ein- und Abbau von Zubehörteilen Durch die Modulbauweise

COLOMBI C1-Serie für den medizinischen Gerätemarkt

Die C1-Serie wurde entwickelt für den medizinischen Gerätemarkt. Das Hauptprodukt für diese Entwicklung sind Drahtführungen für die Urologie, Radiologie und Angiographie.

Seit vielen Jahren beliefert COLOMBI den medizinischen Gerätemarkt mit entsprechender Ausrüstung und legt großen Wert auf Qualität und Kundenzufriedenheit. Während dieser Zeit konnten wir die erforderlichen Bestimmungen und damit verbundenen Verbesserungen für die Produktion ständig optimieren und ausbauen.

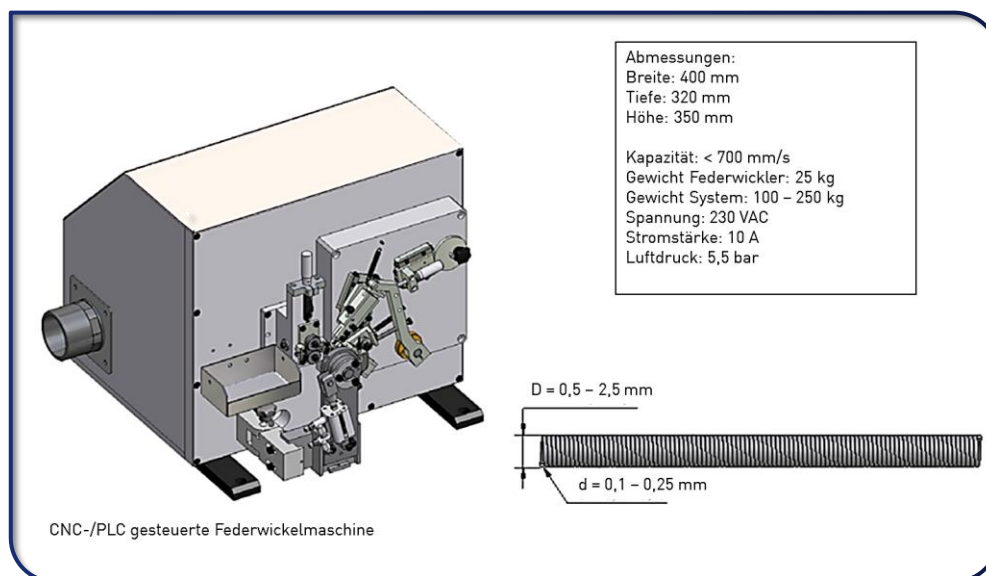
Diese Drahtführungen finden nicht nur in der Medizinbranche Anwendung, sondern dienen auch als Ketten, Spannelemente, Stabilisatoren für Schläuche und Röhren oder als allgemeine Stabilisatoren.

Die C1er Serie zeichnet sich durch Qualität aus

Alle verwendeten Komponenten von COLOMBI Produkten werden von namhaften Herstellern mit weltweitem Service unterstützt.

Schulung

Wir unterstützen unsere Kunden im Bereich der Inbetriebnahme, Schulung, sowie der Beschaffung von Ersatzteilen und Ausrüstung für unsere Federwickelmaschinen.





Standort und Kontakt

Die Firma Leppert hat ihren Sitz in Remshalden/Grunbach im malerischen Remstal und im Herzen der Metropolregion Stuttgart, einem weltweit bedeutenden Zentrum für Feinmechanik und Industrie.

Direkt an der B29 zwischen Waiblingen und Schorndorf und nur 25 km entfernt von der Landeshauptstadt Baden-Württembergs profitieren wir von der hervorragenden Infrastruktur dieser Region.

Leppert Federtechnik GmbH
Schulstraße 2
D-73630 Remshalden

Tel.: +49 7151 703066
Fax: +49 7151 703069
E-Mail: info@leppert-federtechnik.de

www.leppert-federtechnik.de

