

präsentiert

SPEEDFEEDER

by LEPPERT

Standort und Kontakt

Die Firma Leppert hat ihren Sitz in Remshalden/Grunbach im malerischen Remstal und im Herzen der Metropolregion Stuttgart, einem weltweit bedeutenden Zentrum für Feinmechanik und Industrie.

Direkt an der B29 zwischen Waiblingen und Schorndorf und nur 25 km entfernt von der Landeshauptstadt Baden-Württembergs profitieren wir von der hervorragenden Infrastruktur dieser Region.

Leppert Federtechnik GmbH
Schulstraße 2
D-73630 Remshalden

Tel.: +49 7151 703066

Fax: +49 7151 703069

E-Mail: info@leppert-federtechnik.de

www.leppert-federtechnik.de



Auto-pneumatische Federzuführung mit optionaler Vereinzelung

Der SPEEDFEEDER von COLOMBI ist ein pneumatisch betriebener Federentwirrer, der dazu entwickelt wurde, um automatisch an einer Fertigungslinie oder an einer manuellen Montagestation zu arbeiten. Zusammen mit dem Auslösemechanismus können die Federn bei Bedarf, durch ein bestimmtes Signal, an den Arbeitsplatz geliefert werden.

Durch einen mit Luft erzeugten Wirbel werden die Federn in Rotation versetzt, die Federn werden dann entwirrt und einzeln ausgeblasen.

Der SPEEDFEEDER wird mit einer SPS-Steuerung geliefert, die mehrere Auslösemechanismen, Stausensoren und andere nutzbare Lieferoptionen beinhaltet. Die Vereinzelung ist als Zubehör für die Federzuführung und auf Anfrage erhältlich.

Die Federzuführung SPEEDFEEDER kann mit 1 - 4 Ausgängen ausgestattet werden. Die Ausgangsleistung hängt von der Art der Feder ab. Für viele Federtypen sind sehr hohe Kapazitäten möglich. Der SPEEDFEEDER kann auch an einer manuellen Montagestation verwendet werden. Hier kann die Übergabestation als Handentnahme oder als Federspender ausgeführt werden.

Der Federentwirrer SPEEDFEEDER eignet sich für Anwendungen bei kleinen zylindrischen Druckfedern mit geschlossenen Endwindungen.



Optionale Vereinzelung

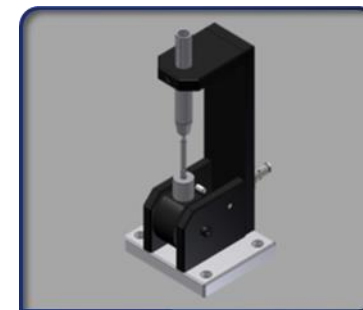
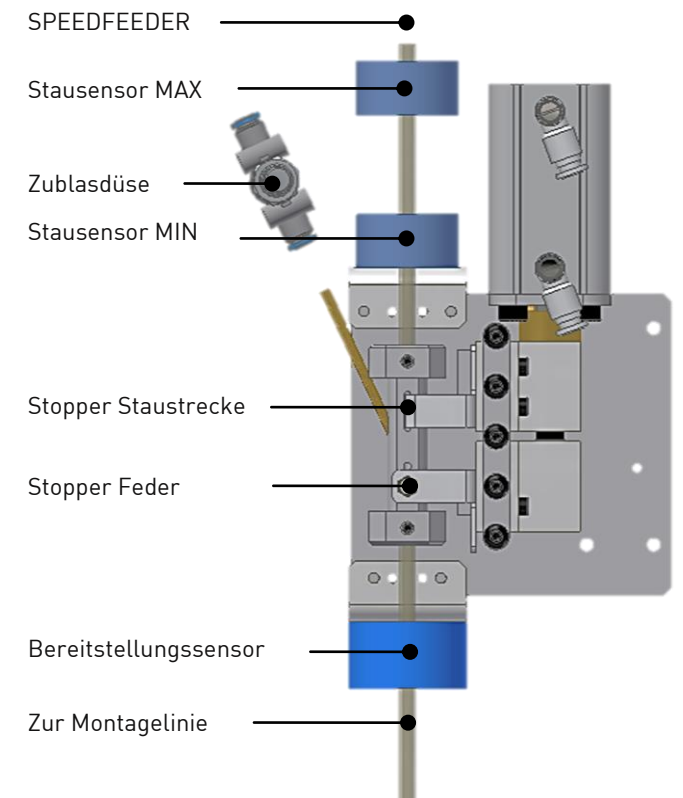
Automatische Bereitstellung

Die Vereinzelung ermöglicht eine automatische Beförderung der Federn "auf Abruf" direkt an die Montagelinie.

Die Vereinzelung sollte immer senkrecht mit dem Ausgang nach unten positioniert werden.

Wenn das Gerät gestartet wird, kommt es zur automatischen Befüllung der Staustrecke. Ein externes Signal gibt der Vereinzelungseinheit ein Zeichen die Federn bereitzustellen. Sobald der Staustrecke nicht vollständig befüllt ist, beginnt der SPEEDFEEDER weitere Federn zu entwirren und befüllt wieder die Staustrecke.

Die Vereinzelungseinheit gibt jeweils nur eine Feder weiter an Ihre Montagelinie oder an die manuelle Montagestation.



Handentnahme „Pick-up“



Federspender „Pen“

Feder Ø: 1 – 5 mm
 Federlänge: max. 20 mm
 Leistung: < 150 Stk. / min
 Gerätegewicht: 25 kg
 Luftdruck: min. 6 bar
 Volt: 230V / 115V

