

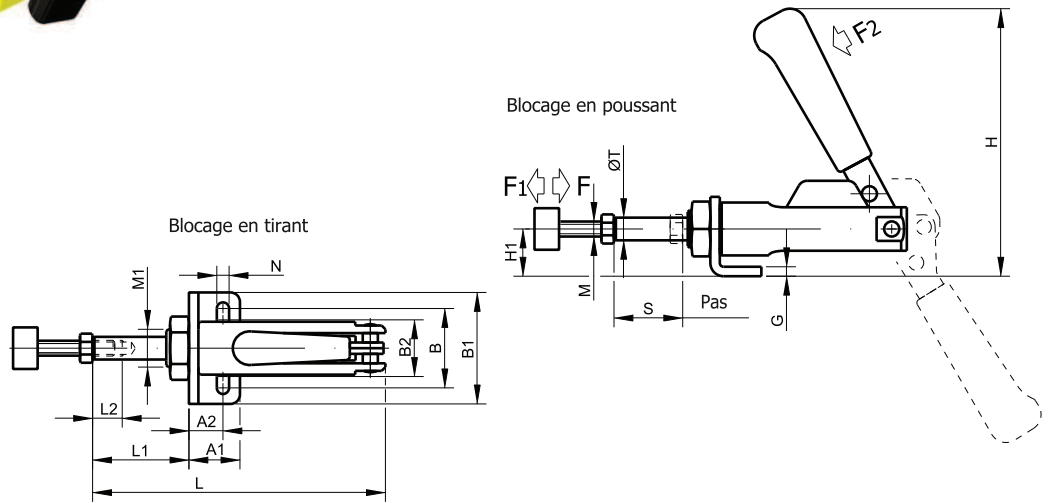
26.



**SAUTERELLE A POUSSER-TIRER
A FIXATION A PLAT PAR EQUERRE**

**2032-
2034-
2036-**

Les sauterelles se bloquent aux deux positions extrêmes de la poignée pendant que la pièce à travailler et poussé vers sa base ou tirée.

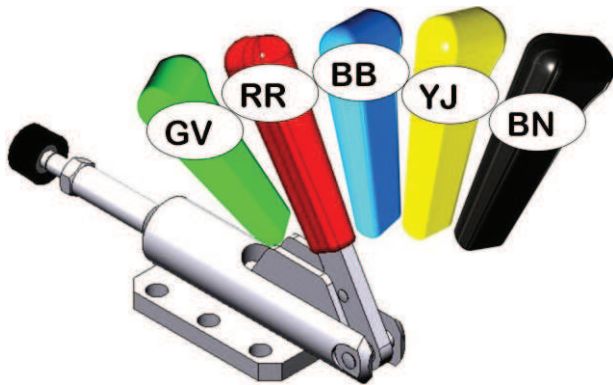


N°	[kg]	F [daN]	F1 [daN]	F2 [daN]	A1	A2	B	B1	B2	G	H	H1	L	L1	L2	M	M1	N	S	ØT
2032-	0,35	160	170	6	22	15	36	50	32	4	116	20	111	11 ÷ 34	20	M6x30	M16x1,5	6,5	23	10
2034-	0,70	250	240	12	26	17	42	59	30	5	143	26	162	17 ÷ 51	25	M8x35	M20x1,5	8,2	34	12
2036-	1,38	450	300	18	34	22	48	69	30	6	174	30	205	19 ÷ 61	30	M10x50	M24x1,5	11,0	42	16

F = FORCE DE RETENUE F1 = FORCE DE BRIDAGE ou DE FERMETURE F2 = FORCE APPLIQUÉE PAR LA MAIN

Exemples de commande: sauterelle à poignée rouge: 2032-RR / sauterelle à poignée verte: 2034-GV / sauterelle sans poignée: 2036

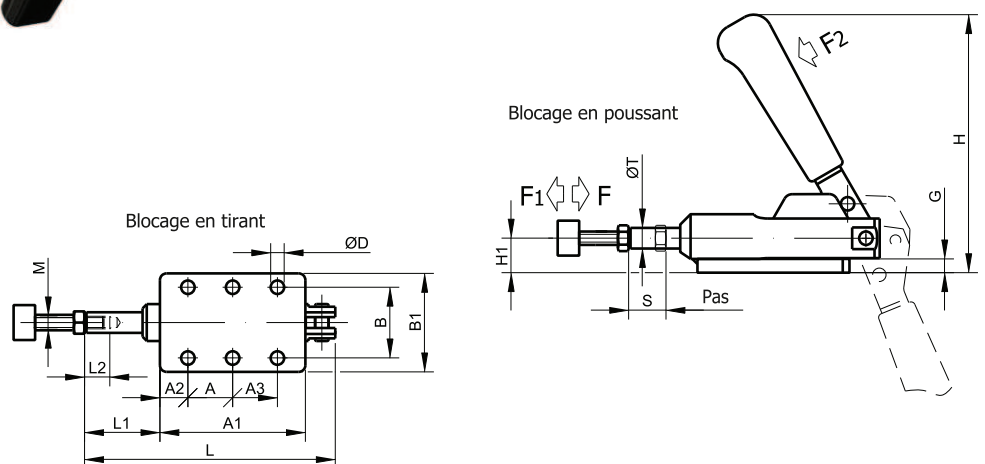
27.



**SAUTERELLE A POUSSER-TIRER
A FIXATION A PLAT PAR PLATINE**

**2042-
2044-
2046-**

Les sauterelles se bloquent aux deux positions extrêmes de la poignée pendant que la pièce à travailler et poussé vers sa base ou tirée.



N°	[kg]	F [daN]	F1 [daN]	F2 [daN]	A	A1	A2	A3	B	B1	ØD	G	H	H1	L	L1	L2	M	S	ØT
2042-	0,42	160	170	6	25	52	9,5	---	39	50	6,5	6	112	16	111	10 ÷ 33	20	M6x30	23	10
2044-	0,84	250	240	12	35	85	12,5	---	46	60	8,5	8	137	20	162	15 ÷ 49	25	M8x35	34	12
2046-	1,66	450	300	18	35	100	15,0	35	53	70	11,0	10	167	23	205	19 ÷ 61	30	M10x50	42	16

F = FORCE DE RETENUE F1 = FORCE DE BRIDAGE ou DE FERMETURE F2 = FORCE APPLIQUÉE PAR LA MAIN

Exemples de commande: sauterelle à poignée rouge: 2042-RR / sauterelle à poignée verte: 2044-GV / sauterelle sans poignée: 2046

Nous nous réservons le droit de modifier le contenu sans information préalable.