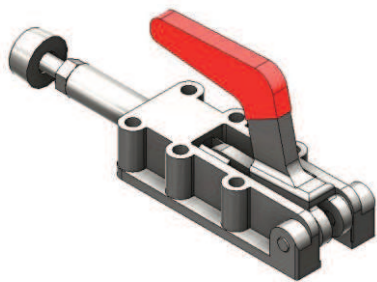


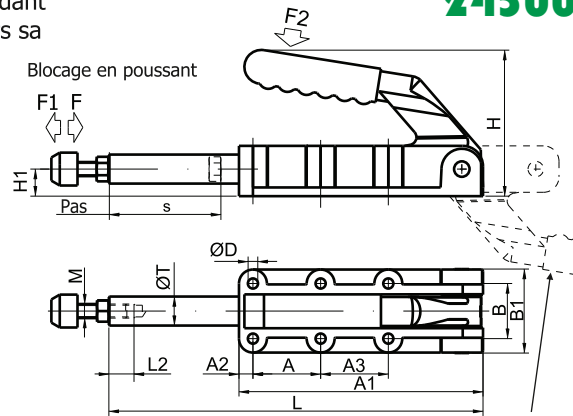
28.



SAUTERELLE A POUSSER-TIRER RENFORCÉE LOURDE A FIXATION A PLAT

20700
21200
22500
24500

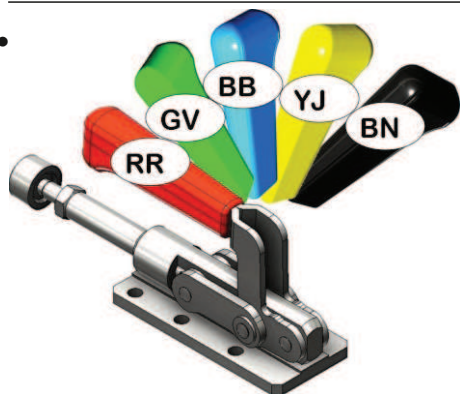
Les sauterelles se bloquent aux deux positions extrêmes de la poignée pendant que la pièce à travailler et poussé vers sa base ou tirée.



N°	[kg]	F [daN]	F1 [daN]	F2 [daN]	A	A1	A2	A3	B	B1	∅D	H	H1	L	L2	M	S	∅T
20700	0,56	700	170	9	36,5	88	25	---	33,3	47	5,5	64	12	127	30	M8x35	32	14
21200	1,50	1200	180	12	35,0	137	8	41	41,0	58	8,5	96	18	190	50	M10x50	50	20
22500	3,86	2500	300	15	45,0	198	12	45	54,0	78	10,3	107	22	296	50	M12x50	75	25
24500	6,70	4500	300	18	70,0	254	12	70	57,0	86	10,3	125	28	392	60	M16x80	100	30

F = FORCE DE RETENUE F1 = FORCE DE BRIDAGE ou DE FERMETURE F2 = FORCE APPLIQUÉE PAR LA MAIN

29.

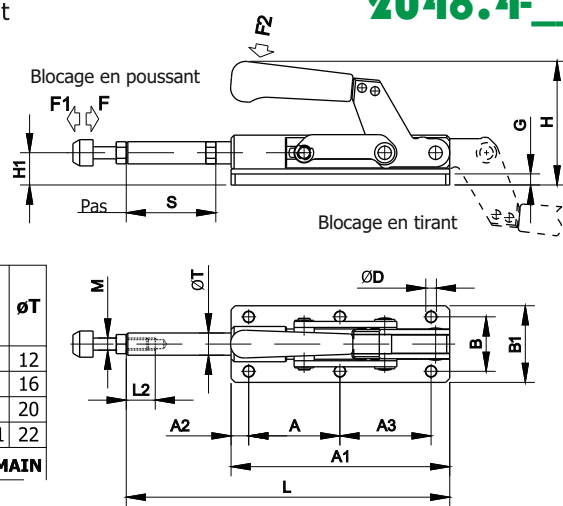


SAUTERELLE A POUSSER-TIRER RENFORCÉE A FIXATION A PLAT PAR PLATINE

2048.1-__
2048.2-__
2048.3-__
2048.4-__

Les sauterelles se bloquent aux deux positions extrêmes de la poignée pendant que la pièce à travailler et poussé vers sa base ou tirée.

Le piston est guidé sur toute la longueur du corps.

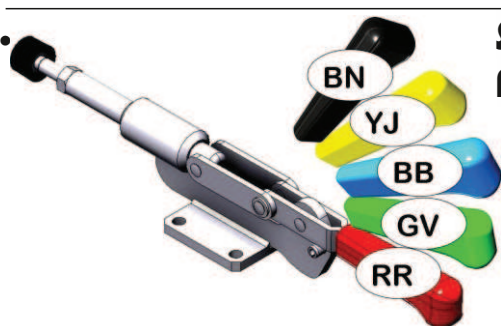


N°	[kg]	F [daN]	F1 [daN]	F2 [daN]	A	A1	A2	A3	B	B1	∅D	G	H	H1	L	L2	M	S	∅T
2048.1-__	0,7	360	170	9	35,0	108	16,0	41,5	41,5	56	6,5	5	80	18	153	25	M8x35	41	12
2048.2-__	1,0	1100	180	12	35,0	128	12,5	41	41,0	57	8,5	7	90	21	178	30	M10x50	51	16
2048.3-__	2,1	1800	210	14	71,0	172	15,0	71	54,0	68	8,5	9	113	27	250	40	M10x50	75	20
2048.4-__	3,7	3000	250	18	90,5	217	17,5	90,5	54,0	76	10,5	11	118	32	321	50	M12x75	101	22

F = FORCE DE RETENUE F1 = FORCE DE BRIDAGE ou DE FERMETURE F2 = FORCE APPLIQUÉE PAR LA MAIN

Exemples de commande: sauterelle à poignée rouge: 2048.1-RR / sauterelle à poignée verte: 2048.2-GV / sauterelle sans poignée: 2048.3

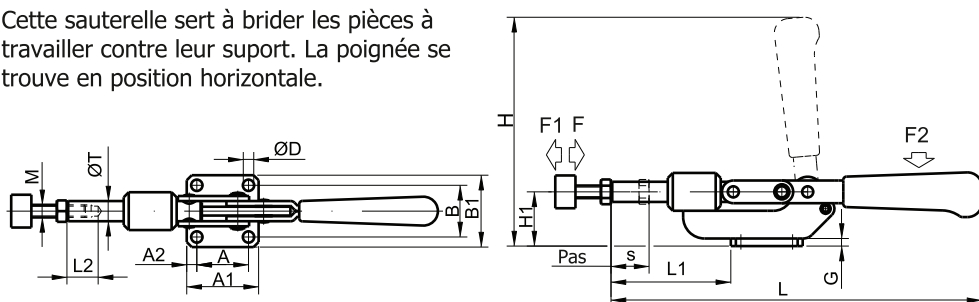
30.



SAUTERELLE A POUSSER-TIRER INVERSÉE A FIXATION A PLAT PAR PLATINE

2086-__
2087-__

Cette sauterelle sert à brider les pièces à travailler contre leur support. La poignée se trouve en position horizontale.



N°	[kg]	F [daN]	F1 [daN]	F2 [daN]	A	A1	A2	B	B1	∅D	G	H	H1	L	L1	L2	M	S	∅T
2086-__	1,06	270	160	15	41	57	8	41	57	9,0	6	187	43	294	95	30	M10x50	28	16
2087-__	2,10	340	250	18	60	80	10	60	80	10,5	8	204	49	404	130	50	M12x75	50	20

F = FORCE DE RETENUE F1 = FORCE DE BRIDAGE ou DE FERMETURE F2 = FORCE APPLIQUÉE PAR LA MAIN

Exemples de commande: sauterelle à poignée rouge: 2086-RR / sauterelle à poignée verte: 2087-GV / sauterelle sans poignée: 2086

Nous nous réservons le droit de modifier le contenu sans information préalable.