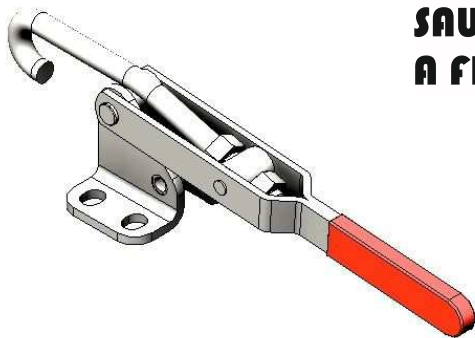


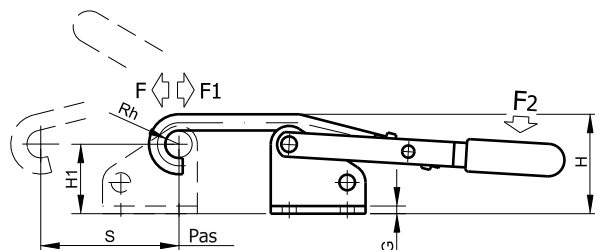
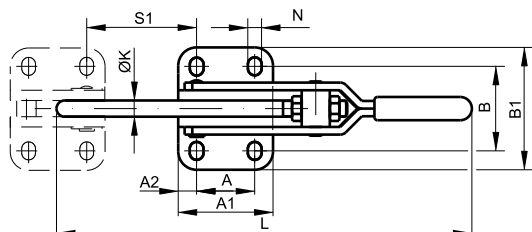
42.



SAUTERELLE DE FERMETURE A CROCHET A FIXATION A PLAT

14711
14713
14715

Cette sauterelle sert à tirer l'un contre l'autre deux pièces, son support d'une part, et celui de l'attache son crochet, par.ex. : Pour fermer des capots ou des moules.



N°	⚖️ [kg]	F [daN]	F1 [daN]	F2 [daN]	A	A1	A2	B	B1	G	H	H1	ØK	L	N	Rh	S	S1
14711	0,12	200	150	10	19	31	6	27,1	39,1	2,5	32	22,5	5,3	130	4,5	4,5	45	34,0 ÷ 42,0
14713	0,28	400	300	16	19	40	13	33,5	44,3	3,0	35	23,0	7,1	233	5,6	5,5	98	74,5 ÷ 86,5
14715	0,88	700	400	20	29	55	13	54,4 ÷ 60,8	83,0	5,0	69	49,0	12,0	320	11,2	8,0	144	78,5 ÷ 72,5

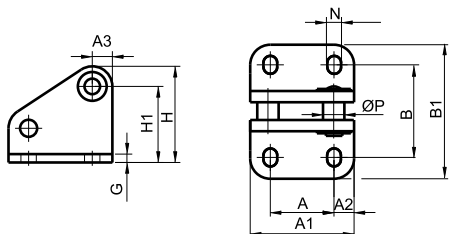
F = FORCE DE RETENUE F1 = FORCE DE BRIDAGE ou DE FERMETURE F2 = FORCE APPLIQUÉE PAR LA MAIN

43.



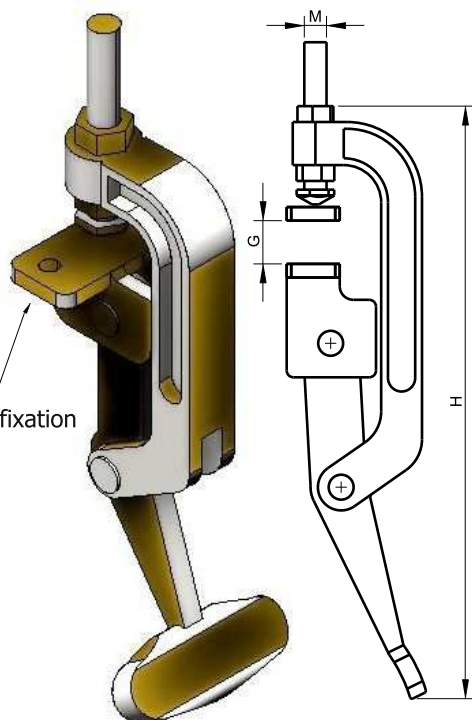
ATTACHE POUR SAUTERELLE A CROCHET

14711Z
14713Z
14715Z



N°	⚖️ [kg]	A	A1	A2	A3	B	B1	G	H	H1	N	ØP
14711Z	0,06	19	31	6	6	27,1	39,1	2,5	29	22,5	4,5	8
14713Z	0,08	19	40	13	6	33,5	44,3	3,0	29	23,0	5,6	10
14715Z	0,32	29	55	13	12	54,4÷60,8	83,0	5,0	61	49,0	11,2	15

44.

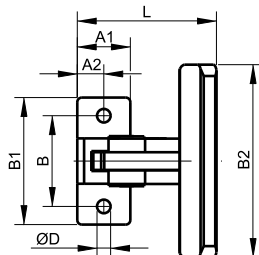


SAUTERELLE INVERSÉE HORIZONTALE LOURDE A FIXATION A PLAT

10400
10500

Ce type de sauterelle sert avant tout à assembler rapidement deux moitiés de moule lors du travail des plastiques ou des composites.

Possibilité de manipuler la sauterelle avec une seule main



N°	⚖️ [kg]	A1	A2	B	B1	B2	ØD	G _{max}	H	L	M
10400	0,30	24	9,6	40	54	60	6,5	26	186	58	M10x65
10500	1,02	24	11,7	40	56	85	6,5	40	260	65	M10x65

Nous nous réservons le droit de modifier le contenu sans information préalable.