

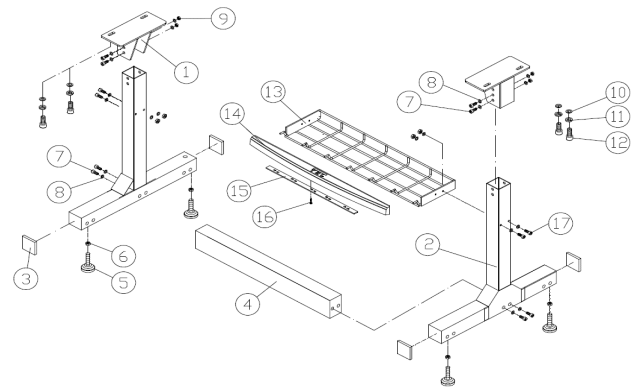
Artikelnummer: 719201

passend zu JET JWL-1221-M

JET 560 mm Bettverlängerung zur Verlängerung des Maschinenbettes für längere Drechselprojekte aus langlebigem und robustem Grauguss.

**Technische Daten:**

▶ Abmessungen: ( HxLxB )	572 x 229 x 216 mm
▶ Material:	aus hochwertigem schwingungsdämpfendem Grauguss ( GG-20 )
▶ Artikelgewicht:	19 kg
▶ Versandgewicht:	22 kg
▶ Versandabmessungen:	640 x 288 x 277 mm



Artikelnummer: 719202A

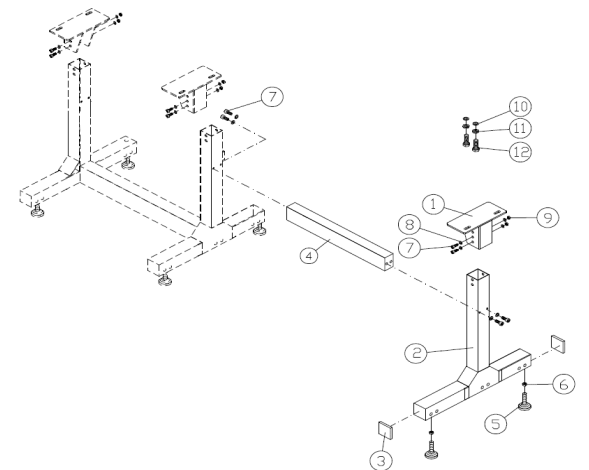
passend zu JET JWL-1221-M

**JET Maschinenuntersatz mit Werkzeugablage für JET JWL-1221VS Drechselbank**

Der robuste Maschinenuntersatz mit 800 mm Höhe macht aus Ihrer Tischdrehselbank eine freistehende Drechselmaschine mit optimaler Arbeitshöhe.

**Technische Daten:**

▶ Abmessungen: ( HxLxB )	788 x 584 x 800 mm	montiert	nicht kompatibel zu 719203 Verlängerung zu Maschinenuntersatz
▶ Material:	Metall		
▶ Artikelgewicht:	18 kg		
▶ Versandgewicht:	21,5 kg		Versandabmessungen: 810 x 700 x 220 mm



Artikelnummer: 719203A

passend zu JET JWL-1221-M

**Robuster JET Maschinenuntersatz zur optionalen JET Maschinenbettverlängerung**

( 719201 ) passend für JET JWL-1221VS Drechselbank.

**Technische Daten:**

▶ Abmessungen: ( HxLxB )	571 x 584 x 800 mm	montiert	nicht kompatibel zu 719202 Maschinenuntersatz
▶ Material:	Metall		▶ <b>Gesamt Abmessungen: ( HxLxB )</b>
▶ Artikelgewicht:	10 kg		Inkl. Maschinenuntersatz (optional): 1333 x 584 x 800 mm
▶ Versandgewicht:	13 kg		Versandabmessungen: 790 x 660 x 200 mm



- ▶ inkl.: 4-Backen Futter
- ▶ inkl.: Futterschlüssel
- ▶ inkl.: Innensechskantschlüssel ( zur Backenmontage )
- ▶ inkl.: Satz Standardbacken

- ▶ inkl.: Schraubeinsatz
- ▶ inkl.: Stufenbacken
- ▶ inkl.: Glockenbacken
- ▶ inkl.: Verlängerte Stiftbacken

Artikelnummer: 1000611

passend zu JET JWL-1221-M

JET Drechselfutter M33 x 3,5 Ø 95 mm, mit 4-Satz Backen und Schraubeinsatz Ø 12 mm

Technische Daten:

▶ Abmessungen: ( HxLxB )	Futterkörper: 96 mm x 58 mm
▶ Material:	Futterkörper: Stahl
▶ Aussen - spannen min:	Ø 2mm -/-Ø 10 mm -/- Ø 39 mm -/- Ø 75 mm
▶ Innen - spannen min:	Ø 19 mm -/- Ø 26 mm -/- Ø 39 mm -/- Ø 50 mm -/- Ø 86 mm
▶ Backenhub-Spannbereich min:	Ø bis max + 35 mm



Artikelnummer: 709911

passend zu JET JWL-1221-M  
JET Aufspannscheibe 76 mm Aufnahme M33 x 3,5 mm

Technische Daten:

▶ Abmessungen: ( HxLxB )	Ø 76 mm
▶ Material:	hochwertiger Strangguss



Artikelnummer: JWL1221VS-FAE

passend zu JET JWL-1221-M  
JET JWL1221VS-FAE Set inkl. 85 mm Auspannscheibe und Bedienwerkzeug

Technische Daten:

▶ Abmessungen: ( HxLxB )	Schlüssel: 230mm x 5mm	Aufspannscheibe: M33 x3,5; Ø 85 mm x 60 mm
▶ Material:	SchlüsseL. Stahl	Aufspannscheibe: hochwertiger Strangguss
▶ Artikelgewicht:	Schlüssel: 0,16 kg	Auspannscheibe: 0,82 kg
▶ Versandgewicht:	1,0 kg	▶ Versandabmessung: 230 x 90 x 60 mm



Artikelnummer: 709921

passend zu JET JWL-1221-M  
JET Aufspannscheibe 152 mm Aufnahme M33 x 3,5 mm

Technische Daten:

▶ Abmessungen: ( HxLxB )	Ø 152 mm
▶ Material:	hochwertiger Strangguss





JET Adapter M33 x 3,5 mm auf 1" x 8 TPI

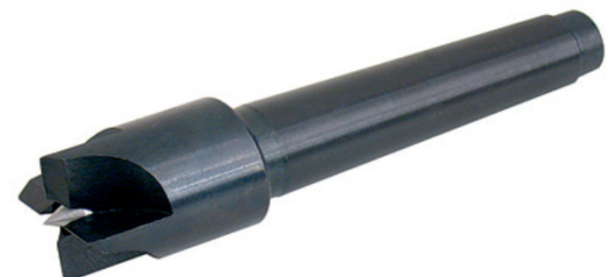


Artikelnummer: 709960

passend zu JET JWL-1221-M

Technische Daten:

▶ Abmessungen: ( HxLxB )	Versandabmessungen: 115 x 105 x 60 mm / im Karton
▶ Artikelgewicht:	0,550 kg
▶ Versandgewicht:	0,6 kg



Artikelnummer: 708330

passend zu JET JWL-1221-M  
JET Vierzackmitnehmer MK2

Technische Daten:

▶ Abmessungen: ( HxLxB )	80 x 30 x 30 mm
▶ Material:	Stahl
▶ Artikelgewicht:	0,16 kg
▶ Versandgewicht:	0,40 kg



Artikelnummer: 708331

passend zu JET JWL-1221-M

JET Mitlaufkörner MK2 ideal geeignet für manuelle und CNC gesteuerte Drehselmaschinen.

- ▶ mit MK2 Hohlschaft und demontierbarer Zentrierspitze zum Kernlochbohren (Bohrung 9mm).
- ▶ mit drehzahlfestem, hochwertigem 6002ZZ Rillenkugellager.
- ▶ die Ringschneide sorgt für eine grossflächige/belastbare Werkstückabstützung
- ▶ Kurze Bauweise für mehr Spitzenweite.

Technische Daten:

▶ Abmessungen: ( HxLxB )	40 x 40 x 115 mm	<b>Optionale Ersatzteilnummern zu 708331:</b>	
▶ Material:	MK2 Hohlschaft, Bohrung 9mm, max 5000 U/min	JML-52A	Zentrierspitze
▶ Artikelgewicht:	0,25 kg	BB-6002ZZ	Rillenkugellager
▶ Versandgewicht:	x	JML-54	Shaft



- ▶ mit gehärteter Spitze
- ▶ Alu - Kegelspitze 3/4" x 8 TPI
- ▶ Auswurforn
- ▶ mit staubdichtem und lebensdauer geschmiertem Kugellager mit Tandem-Anordnung der Kugellager
- ▶ durch die angeordnete Tandemordnung des Kugellagers ist eine vibrationsfreie Anwendung gewährleistet
- ▶ Produktion des Stahlgrundkörpers nach exakten Toleranzen für lange Lebensdauer

Artikelnummer: 709933

passend zu JET JWL-1221-M

JET Hochleistungs - Mitlaufkörnerspitze MK-2, mit gehärteter Spitze, Alu-Kegelspitze 3/4" x 8 TPI, Auswurforn

Technische Daten:

▶ Abmessungen: ( HxLxB )	44 x 44 x 165 mm
▶ Material:	staubdichte Kugellager mit Tandem-Anordnung der Kugellager
▶ Artikelgewicht:	x
▶ Versandgewicht:	x



Artikelnummer: 708343K

passend zu JET JWL-1221-M

JET Zahnkranzbohrfutter 13 mm mit Kegeldorn MK2 kurz

Technische Daten:

▶ Abmessungen: ( HxLxB )	80 x 80 x 120 mm
▶ Material:	Stahl
▶ Artikelgewicht:	0,5 kg
▶ Versandgewicht:	1,0 kg



Artikelnummer: 708332

passend zu JET JWL-1221-M

▶ robuster JET Gesichtsschutz für Ihre Sicherheit beim dreheln

Technische Daten:

▶ Abmessungen: ( HxLxB )	x
▶ Material:	x
▶ Artikelgewicht:	x
▶ Versandgewicht:	x

