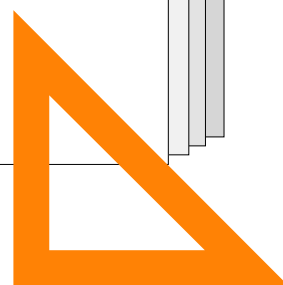


Planungsmappe

Doppelstock- Mietsystem

*Erläuterungen und Skizzen
zum Tragwerk*

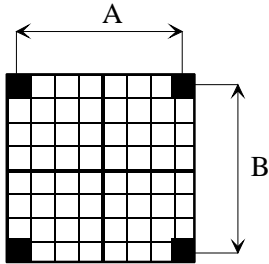
VERSION 01/2009



Mit uns kommen Sie auf die 2. Ebene!

Möglichkeiten in der Grundrissgestaltung 1

Raster der Tragstruktur:
(Stützraster)



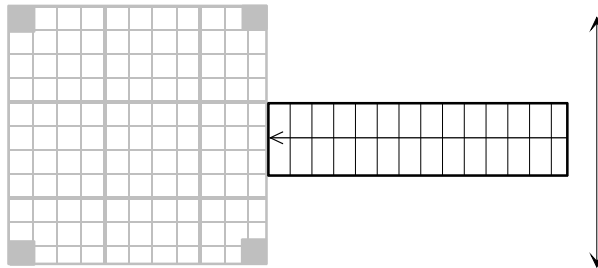
Grundraster:

$$A = 400\text{cm} + x \cdot 25\text{cm} \leq 600\text{cm}$$

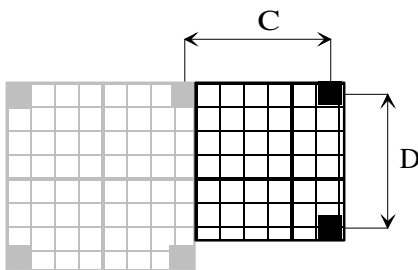
$$B = 400\text{cm} + x \cdot 25\text{cm} \leq 600\text{cm}$$

($x = 0, 1, 2, 3, \dots, n$)

Plazierung der Treppen:
(Beispielhaft)



Die Treppe kann im Raster von 5cm verschoben werden.

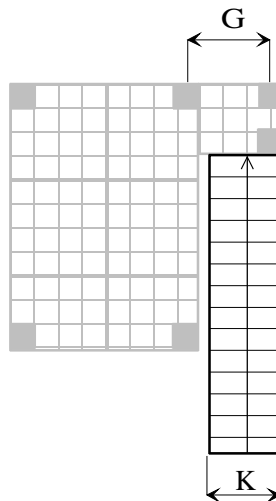


Anbauraster:

$$C = 50\text{cm} + x \cdot 25\text{cm} \leq 600\text{cm}$$

$$D = 50\text{cm} + x \cdot 25\text{cm} \leq B$$

Anbau an alle Seiten möglich!

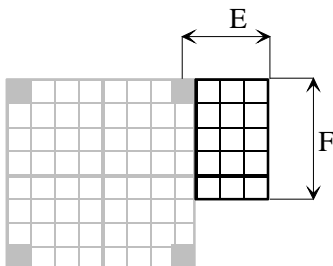


$$K = 115\text{cm} : G = 150\text{cm}$$

$$K = 135\text{cm} : G = 175\text{cm}$$

$$K = 200\text{cm} : G = 225\text{cm}$$

$$K = 240\text{cm} : G = 275\text{cm}$$



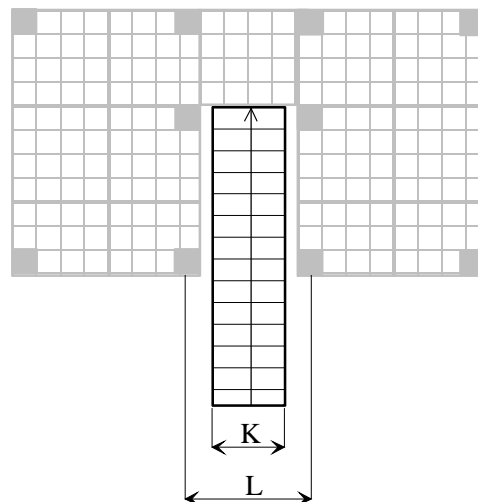
Auskragungs raster:

$$E = 25\text{cm} + x \cdot 25\text{cm} \leq 120\text{cm}$$

$$F = 25\text{cm} + x \cdot 25\text{cm} \leq B$$

bzw. je nach statischem Gesamtsystem

Auskrägung an allen Seiten möglich.



Raster für integrierte Treppe mit Geländer:

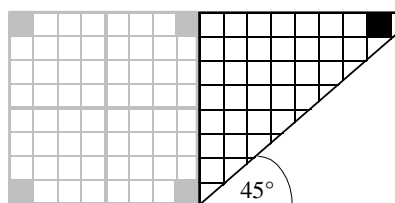
$$K = 115\text{cm} : L = 175\text{cm}$$

$$K = 135\text{cm} : L = 200\text{cm}$$

$$K = 200\text{cm} : L = 250\text{cm}$$

$$K = 240\text{cm} : L = 300\text{cm}$$

Diese Maße gelten für Geländer an der Treppenöffnung.

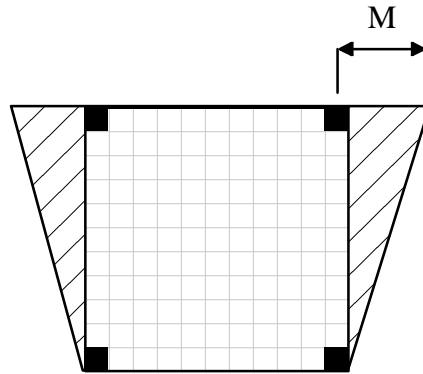
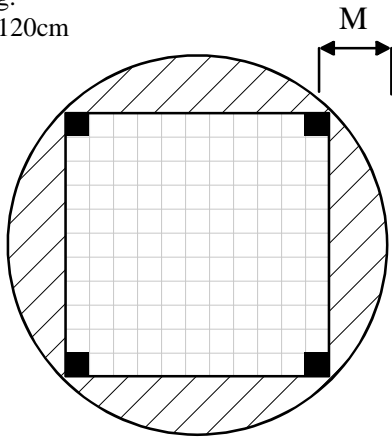


Anbauten mit Schräge unter 45°
an alle Seiten in jeder Richtung möglich.

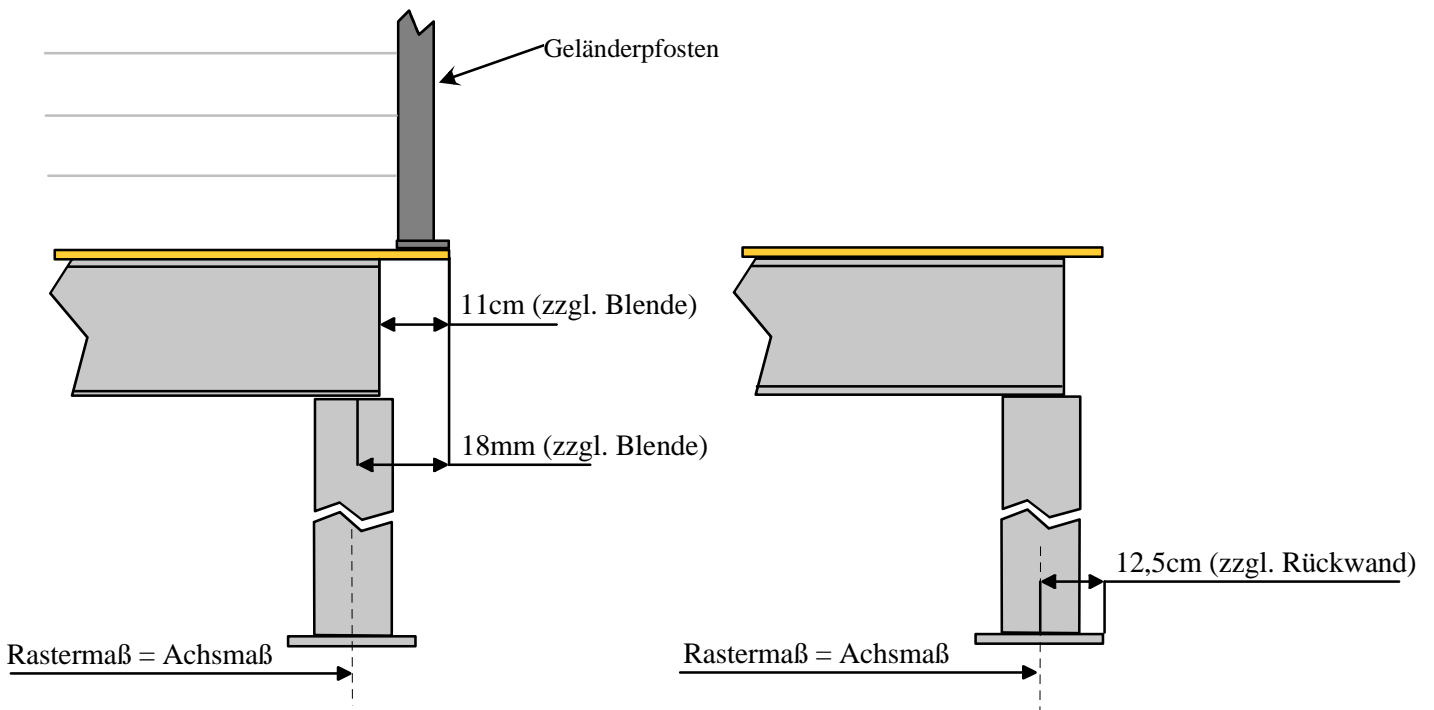
Möglichkeiten in der Grundrissgestaltung 2

Durch Auskragungen und Überstand des Holzbodens ist nahezu jede geometrische Form möglich:

Auskragung:
max. M = 120cm



Tatsächliche Aussenmaße mit und ohne Geländer:



Bei 2-seitigem Geländer beträgt das tatsächliche Außenmaß:

Rastermaß + 18cm je Seite

Bei Außenseiten **ohne** Geländer beträgt das tatsächliche Außenmaß:

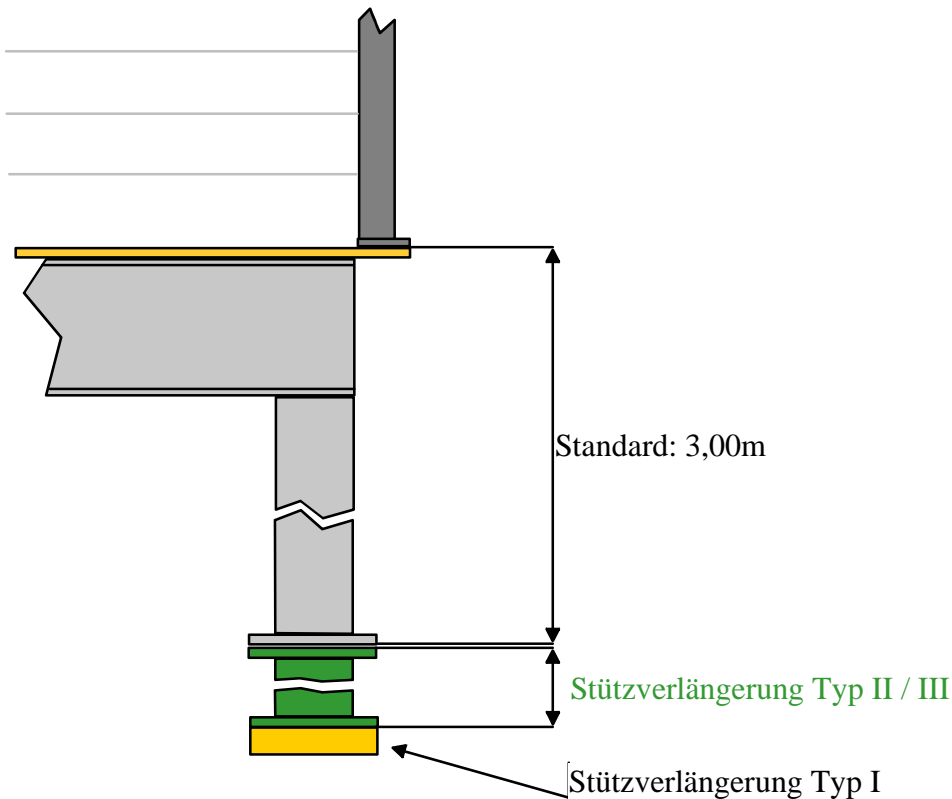
Rastermaß + 12,5cm je Seite

Beispiel 1.: Stützen mit Achsmaß 425cm und 2-seitigem Geländer:
 $425 + 18 \times 2 = 461\text{cm}$

Beispiel 2.: Stützen mit Achsmaß 425cm und 1-seitig Geländer:
 $425 + 18 + 12,5 = 455,5\text{cm}$

Möglichkeiten in der Aufrissgestaltung

Durch das Unterbauen und Verlängern unserer Standard-Stützen können unterschiedliche Stand-Oberkanten realisiert werden.



Stützverlängerungen gibt es in den folgenden Höhen:

Typ I: 2,1/4,2/6,3cm (Unterfütterung mit Sperrholz)

Typ II: 10,0cm

Typ III: 35,3cm

Eine Kombination aus verschiedenen Typen ist möglich.

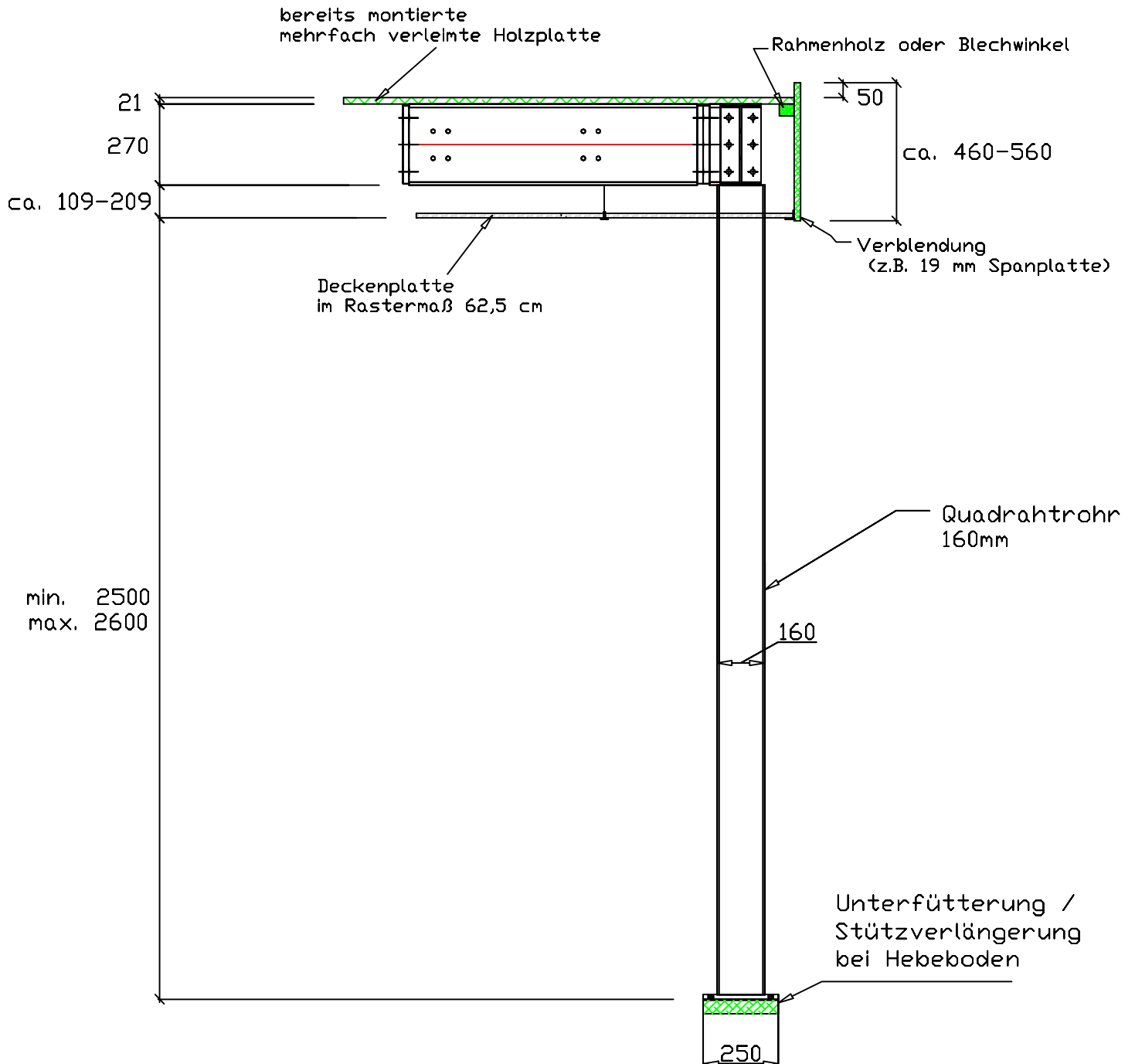
Typ I und II dienen zum Ausgleich eines Doppelbodens (Hebebodens).

Der Typ III entspricht in seiner Höhe genau 2 Treppensteigungen.

Auch für die Treppen gibt es die passende Verlängerung.

Höhenschnitt Mietsystem

Anwendungsbeispiel mit abgehängter
Decke und Blende:



Es muß darauf geachtet werden, dass die Verblendung min. 50mm über die Bodenplatte hinaussteht, damit sie als Abrollkante fungieren kann.