



OXYLIFE 180

CAMARAS HIPERBARICAS MONOPLAZA

La cámara monoplaza proporciona todas las funciones, ofrece la mayor comodidad para el paciente durante el tratamiento y puede presurizarse con aire comprimido o con oxígeno.



El panel de control de diseño ergonómico con sistema integrado de monitoreo de computadora permite el funcionamiento seguro de la cámara monoplaza.

El cilindro acrílico transparente proporciona una observación óptima del paciente durante el tratamiento y de la misma manera optimiza el éxito del tratamiento.

En caso de ser presurizado con aire comprimido, el paciente respira oxígeno a través de una máscara similar a las utilizadas en cámaras hiperbáricas multiplaza.

PARAMETROS TECNICOS COMUNES

Diseño: PVHO-1 y EN 13445

Certificados: ISO 9001 Sistema de Gestión de Calidad
ISO 13458 Sistema de Gestión de Calidad para
productos sanitarios

93/42 EEN Directiva de Productos Sanitarios

CE 93/42/EC

97/23 EEN Directiva de Equipos a Presión

CE

97/23/EC

PVHO-1: Certificado para acrílico

IEC 60601-1 Equipo eléctrico médico

EMC 60601-1-2 Compatibilidad electromagnética

EN 14931 4.2.18 Nivel de ruido

EN 14931 4.2.13 Nivel de iluminación

Presión de trabajo: 3.0 ATA

Temperatura de trabajo: 5 - 50°C

Presión de suministro de gas: 50-70 psig

Peso aproximado: 1250 kg

Ancho de la camilla: 660 mm

Longitud de la camilla 2130 mm

Peso máximo del paciente: 250 kg

EQUIPOS

Panel de operador conectado a la estructura de acero

El panel de control contiene todos los equipos

Sistema de comunicación del paciente

TV para entretenimiento del paciente

Indicador de nivel de oxígeno

Indicador de flujo de oxígeno

Pantalla de tratamiento programable

Máscara BIBS

Pressure Gages: medidor de presión de suministro de aire; Medidor de presión de suministro de oxígeno; Medidor de presión de suministro de oxígeno BIBS; Medidor de presión de suministro de aire BIBS; Mascarilla de presión BIBS; Indicador de presión de la cámara.

Válvulas de control: Válvula de presurización de la cámara; Válvula de escape de la cámara; Válvula de suministro de aire de la cámara; Válvula de suministro de oxígeno de la cámara; Máscara de válvula de suministro de oxígeno BIBS; Máscara de válvula de suministro de aire BIBS; Máscara de válvula de escape BIBS.

Válvulas neumáticas para un funcionamiento completamente automático

Reductores de ruido

Válvulas de seguridad automáticas

Penetradores

Botón de selección de operación automática

Botón de presurización

Botón de escape

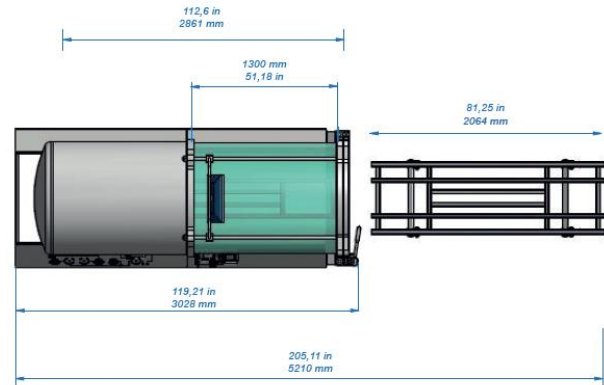
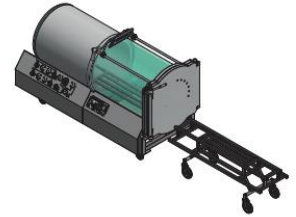
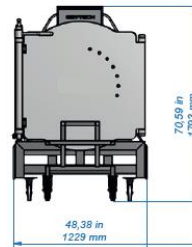
Boton de encendido / apagado



OXYLIFE 180 CAMARA SEMI ACRILICA CARACTERISTICAS

Diámetro interior del cilindro acrílico: 900 mm.

Longitud del cilindro acrílico: 1300 mm.



Control computarizado programable y panel de operación automática

El operador puede hacer un programa de tratamiento

Se pueden observar la presión y el tiempo de tratamiento

LOCALIZACION:

Polígono Industrias Las Cárcavas II Nave 5 C/Romanos s/n
45200 Illescas, Toledo

CONTACTO:

info@oxybarica.com

+34 91 109 17 33

www.oxybarica.es

