



# EVA.8



CENTRALES DE MANDO:

EVA.8 ———— CP.EVA2



## BARRERAS DE CARRETERA

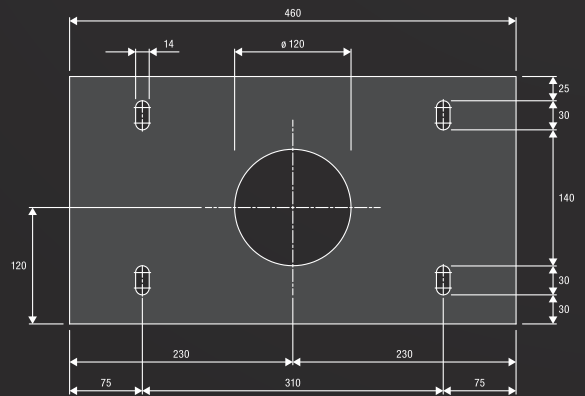
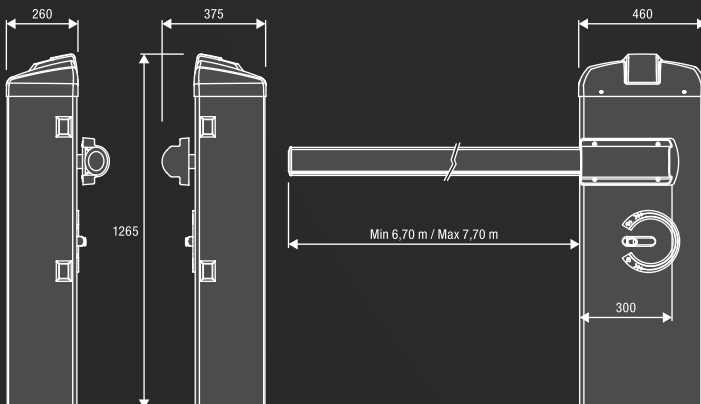
central incorporada  
con desbloqueo externo  
1 muelle EVA.KM de 364 mm incluida  
cárter y tapa galvanizados y pintados  
**de hasta 8 m**

**PLACA DE ANCLAJE  
NO INCLUIDA**



## 24 Vdc | uso intensivo

- Barrera electromecánica de 24 V CC para uso intensivo, provista de unidad de mando con receptor de radio de 433,92 MHz y cargador de baterías integrado.
- Alimentación con rango de conmutación extendido de 100 a 250 V CA (50/60 Hz) para reducir al mínimo el consumo en reposo.
- Unidad de mando con pantalla LCD. Posibilidad de realizar la comprobación automática de parámetros y de verificar el estado de los dispositivos de seguridad (photo test). Compatibilidad con el dispositivo Advantouch.
- Sistema STC System integrado para el cálculo puntual del par.
- Codificador absoluto integrado, que ofrece una precisión máxima durante la desaceleración y un control avanzado del movimiento de la barra, sin perder jamás la referencia incluso cuando se interrumpe el suministro eléctrico o se bloquea la automatización.
- Conexión en serie gracias a la tarjeta de accesorio SIS, que se conecta de forma sencilla y rápida y permite el funcionamiento en el modo de barras contrapuestas.
- Posibilidad de instalar fotocélulas FTC.S gracias al sistema retráctil, que permite una integración perfecta.
- Desbloqueo de accionamiento rápido.
- Intermitente incorporado (requiere tarjeta de accesorio EVA.LAMP).



VE.P650



**EVA8.A2**  
9081029

Asta elíptica de aluminio pintado provista de tapón, perfil de goma antichoques. (L. 8m). Disponible solo en la versión cortada, dotada de empalme.



**VE.P650**  
9623069

Placa de anclaje con tirafondos para EVA.8.



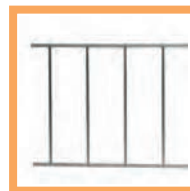
**VE.TERM**  
9864010

Termostato para EVA.8 para climas muy fríos.



**VE.AM**  
9078020

Apoyo móvil para asta.



**VE.RAST**  
9672010

Soporte en aluminio L=2 m, H=60 cm.



**EVA.AF**  
9078035

Apoyo fijo para asta. Pintado.



**EVA.L**  
9534002

Kit de luces destellantes para asta EVA8.2A.



**VE.KM1HN**  
9614267

**VE.KM2HN**  
9614268

Espira magnética 24 Vac/dc mono/bicanal.



**SIS**  
9760075

Tarjeta electrónica que permite el movimiento sincronizado de 2 automatizaciones (puertas contrapuestas).



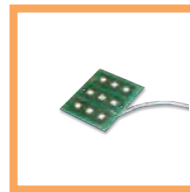
**VE.CS**  
9760050

Tarjeta de semáforo para utilizo con LED.TL.



**LED.TL**  
9766003

Semáforo 2 luces 230 Vac de LED.



**EVA.LAMP**  
9534003

Circuito para lámpara destellante EVA.8.



**EVA.CAT7**  
9549031

KIT adhesivos para EVA8.A2. Paquete de 20 unidades.



**ESA BASIC**  
9176108

Sistema que permite reducir el consumo de energía eléctrica. En el modelo EVA.8, el uso de la ESA BASIC no es compatible con el funcionamiento de la batería.



**KSUN**  
9611004

KIT para el funcionamiento del sistema mediante panel solar. Para modelos 24 Vdc.



 **MADE IN ITALY**

**LONGITUD DE LA BARRA**

8 m

**ACCESORIOS UTILIZABLES**

---

VE.RAST

SC.RES

7 m

VE.RAST + VE.AM

SC.RES + VE.AM

Si se instala el VE.RAST no se podrá utilizar el SC.RES, y viceversa. La instalación del kit luces EVA.L no afecta al equilibrado del asta.

**DATOS TÉCNICOS**

**EVA.8**

Código	9083235
Alimentación	100-250 Vac (50-60Hz)
Alimentación motor	24 Vdc
Máx Absorción de potencia	1,6 A
Leistungsaufnahme in Standby-Modus	40 mA (230Vac) 50 mA (115 Vac)
Par	285 Nm
Tiempo para abrir	3,5" - 6"
Ciclo de trabajo	uso intensivo
Grado de protección	IP44
Temp. funcionamiento	-20°C /+50°C
Peso	110 kg