

EVA.7

Barrera de carretera uso residencial hasta 7 metros

Barrera electromecánica para paso hasta max. 7 metros uso intensivo 24V

Barrera electromecánica 24 Vdc derecha para usos intensivos.

Cárter y tapa galvanizados y pintados.

Dos muelles estándar de 480mm incluidos.

La barrera se puede convertir fácilmente para operar a izquierdas.

Uso y programación de la barrera fácil, gracias a su posición en la parte superior de la barrera.

Desbloqueo manual accionable desde el exterior.

Asta elíptica con perfil de goma incorporado y luces led integrables (Opcional).

Intermitente superior incorporado (necesita tarjeta accesorio EVA.LAMP)

Posibilidad de instalación de fotocélulas FTC.S gracias al sistema escamoteable que permite su perfecta integración.

2 topes mecánicos regulables.

Posibilidad de funcionamiento con batería.

Sistema antiplastamiento con detección amperométrica.

Tres finales de carrera regulables para la ralentización y la posición de cierre.

Sistema de equilibrado de la asta sencillo, rápido y fiable.

Accesorio placa de anclaje con tirafondos VE.P650 (opcional).



Desbloqueo manual



Central de mando CP.EVA



BENINCA[®]
TECHNOLOGY TO OPEN

SIN ACCESORIOS

LARGO DEL ASTA (m)	TIPO DE MUELLE	PRETENSADO DE LOS MUELLES (mm)	
		EVA.KM	MUELLE ESTÁNDAR
5	MUELLE ESTÁNDAR	---	35
5,5	MUELLE ESTÁNDAR	---	90
6	EVA.KM + MUELLE ESTÁNDAR	31	15
6,5	Nº 2 MUELLE ESTÁNDAR	---	5 / 5
7	Nº 2 MUELLE ESTÁNDAR	---	35 / 35

CON ACCESORIOS: BORDE SUPERIOR, EVA.L, SC.RES/VE.RAST, VE.AM

LARGO DEL ASTA (m)	TIPO DE MUELLE	PRETENSADO DE LOS MUELLES (mm)	
		EVA.KM	MUELLE ESTÁNDAR
5	MUELLE ESTÁNDAR	---	100
5,5	EVA.KM + MUELLE ESTÁNDAR	52	138
6	Nº 2 MUELLE ESTÁNDAR	---	20 / 20
6,5	Nº 2 MUELLE ESTÁNDAR	---	65 / 65
7	---	---	---

Si se instala el VE.RAST no se podrá utilizar el SC.RES, y viceversa. La instalación del kit luces EVA.L no afecta al equilibrado de la asta.

DATOS TÉCNICOS

EVA.7

Código	9083108
Alimentación	230 Vac (50-60Hz)
Alimentación motor	24 Vdc
Máx Absorción de potencia	1,6 A
Par	285 Nm
Tiempo para abrir	5" - 7"
Ciclo de trabajo	uso intensivo
Grado de protección	IP44
Temp. funcionamiento	-20°C / +50°C
Peso	105 kg
Nº de piezas por palet	6

EVA.7

Equipamientos opcionales



EVA7.A

Asta elíptica de aluminio pintado dotada de de tapón, perfil de goma antichoques. (L. 7m) Disponible la versión cortada por la mitad. (EVA7.2A), dotada de junta.



EVA7.G

Junta para asta



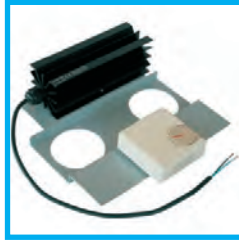
EVA.SUP

Soporte para accesorios EVA.



EVA.L

Kit de lueces destellantes para asta EVA5.A



VE.TERM

Termostato para VE.500 para climas muy fríos.



VE.AM

Apoyo móvil para asta.



VE.RAST

Soporte en aluminio L=2 m, H=60 cm.



VE.AF

Apoyo fijo para asta. Pintado



VE.CAT7

KIT adhesivos para EVA7.A Paquete de 20 unidades.



VE.P650

Placa de anclaje con tirafondos para EVA.7



VE.KM1HN

Espira magnética 24 Vac/dc monocanal



VE.KM2HN

Espira magnética 24 Vac/dc bicanal

VE.AFI

Apoyo fijo para asta. Acero Inoxidable.



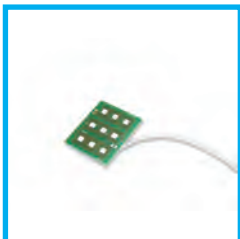
VE.CS

Tarjeta de semáforo para utilizar con LED.TL.



LED.TL

Semáforo 2 Luces 230 Vac de LED.



EVA.LAMP

Circuito para lámpara destellante EVA.5/EVA.7



KSUN

KIT para el funcionamiento del sistema mediante panel solar. Para modelos 24 Vdc.



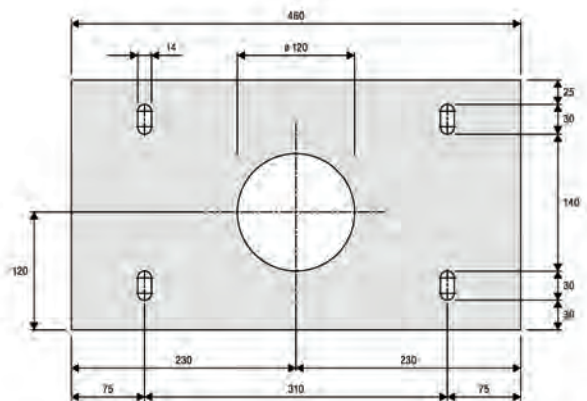
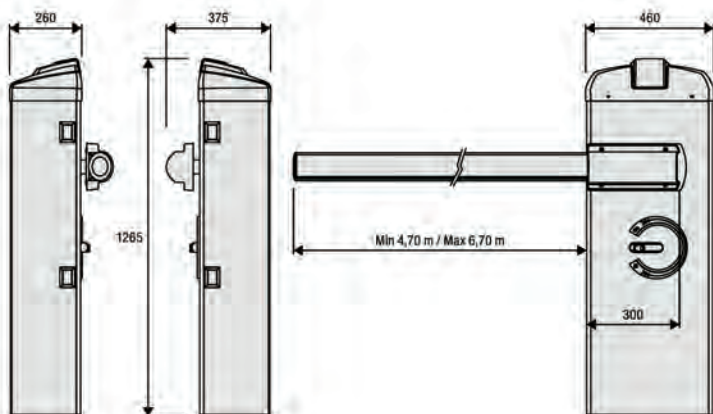
EVA.KM

Muelle para EVA.7 (364mm).

MADE IN ITALY



Dimensiones:



VE.P650



GRUPO SDI
Associated Partner



Sistemas Seguridad.com

Sistemas Byaccess, S.L.
C/ Puente de Madrid, 28 - 28412 - Cerceda
Madrid - España
Tf: 918 420 129 - 918 420 130 - info@byaccess.com

www.sistemasseguridad.com
www.byaccess.com
www.grupo-sdi.com

Accesorios

Seguridad



FTC.S

Fotocélulas para montaje exterior con posibilidad de sincronizar hasta 4 par. Alimentación 24Vac/dc.



SC.P30QIS

Fotocélulas para empotrar, con posibilidad de sincronizar hasta 4 pares. Alimentación 24Vac/dc.



SF

Soporte lateral para fotocélulas FTC.S. Paquete de 2 unidades.



SC.PD

Contenedor plástico a empotrar para SC.P30QIS. Paquete de 2 unidades.



COL10N

Par de columnas no premontadas dotadas de base y soporte para selector CH o botonera PNO/PNC. Altura 1 metro.



CEM

Contraplaca para columnas COL10N

Accionamiento por radio



RR.4WBV

Receptor 4 canales 433,92 MHz con codificación rolling code. Alimentación 230 Vac.



TO.GO4WV

Transmisor 4 canales con codificación rolling code.



ONE.2WB

Receptor universal 2 canales 433,92 MHz, en caja.



TO.GO2WV

Transmisor 2 canales con codificación rolling code.



AW

Antena frecuencia 433,92 MHz con cable 4 m. para instalación exterior.



BT12

Batería 12 V para transmisor. Paquete de 50 unidades.

Accionamiento por pulsador/Señalización luminosa



IPB.NC

Botonera industrial con un contacto normalmente abierto y un contacto normalmente cerrado.



IPB.NO

Botonera industrial con 2 contactos normalmente abiertos.



PNO

Botonera de pared/columna con 2 contactos normalmente abiertos. Para montaje en columna COL10N.



PNC

Botonera de pared/columna con 1 contacto normalmente abierto y un contacto normalmente



LAMPI.LED

Lámpara destellante 230Vac con LED y antena integrada



LAMPI24.LED

Lámpara destellante 24Vdc con LED y antena integrada

Baterías y alimentación solar



DA.BT2

Batería 2,1 Ah, 12 Vdc



DA.BT6

Batería 7 Ah, 12 Vdc



CBY.24V

Tarjeta carga-batería para baterías de níquel-hidruro metálico y plomo



BRAINY24.CB

Accesorio con tarjeta carga-baterías CBY.24V, baterías 1,2 Ah y soporte.



KSUN

KIT para el funcionamiento del sistema mediante panel solar. Para modelos 24 Vdc.

BENINCA
TECHNOLOGY TO OPEN