

Serie mTS1000

Un diseño refinado y delgado con una amplia gama de aplicaciones

mTS1000 Torniquete trípode

mTS1011 Torniquete trípode
(Con controlador y lector RFID)

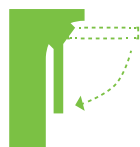
mTS1022 Torniquete trípode
(con combinación de controlador lector de huellas dactilares y RFID)



La serie mTS1000 está hecha principalmente de acero inoxidable SUS304, lo que aumenta la durabilidad. Su diseño compacto proporciona una solución rentable y que ahorra dinero en múltiples escenarios, como oficinas corporativas y parques temáticos. El pictograma LED incorporado proporciona al usuario una guía direccional clara. En caso de emergencia, el torniquete trípode bidireccional admite el control remoto inalámbrico para ejecutar la función de brazo de caída de manera eficiente para el paso libre



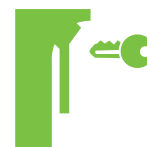
Sistema de control de acceso



Brazo abatible



Bi-Direccional



Desbloqueo mecánico

Características

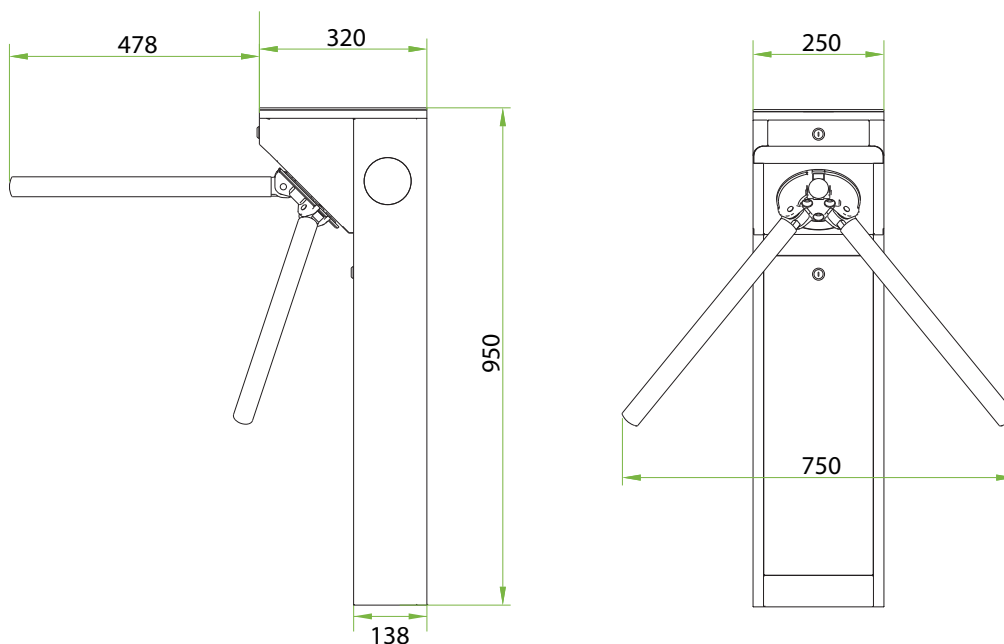
- Carcasa de acero inoxidable SUS304
- Torniquete trípode bidireccional con función de caída del brazo
- Pictograma LED para un uso intuitivo
- Tasa de alto rendimiento
- Proceso de instalación fácil y sencillo

Especificaciones

Requisitos de Energía	AC110V/220V, 50/60Hz
Consumo de Energía	En uso: 40W En reposo: 10W
Temperatura de Operación	-28°C a 60°C
Humedad	5%RH a 80%RH
Ambiente de instalación	Interior / exterior (si está protegido bajo cubierta)
Velocidad de Paso	RFID : Máximo 25/minuto Huella digital : Máximo 20/minuto
Ancho de carril	478(mm)
Lector de huella	250*138(mm*mm)
Dimensiones	798*750*950(mm)
Dimensiones de embalaje	380*450*1150(mm)
Peso Neto	35 KG
Peso con embalaje	40 KG
Indicador LED	Sí
Sistema de Control	Entrada controlada por contacto seco
Material del Mueble	SUS304 (opcional SUS316)
Material de la Tapa	Acrílico
Material de la Barrera	SUS304
Tipo de movimiento	Rotación
Modo de Emergencia	Disponible
Nivel de Seguridad	Medio
Ciclos medios entre fallas (MCBF)	2 millones
Opciones / Accesorios	Base de lector, Mando a distancia, Lector QR
Certificaciones	CE y FCC



Dimensiones (mm)



SISTEMAS BYACCESS, S.L.
C/ Puente de Madrid, 28
28412 - Cerceda - Madrid - SPAIN
Tel: +34 918 420 129
Info@byaccess.com
byaccess.com



**Sistemas
Seguridad.com**

sistemas-seguridad.com

