

LADY

Barrera de carretera hasta 4 metros

Barrera electromecánica para paso hasta max. 4 metros uso intensivo, 24 Vdc.

Barrera electromecánica 24 Vdc derecha para usos intensivos.

La barrera se puede convertir fácilmente para operar a izquierdas.

Desbloqueo manual accionable desde el exterior.

Posibilidad de instalación de fotocélulas FTC.S gracias al sistema escamoteable que permite su perfecta integración.

2 topes mecánicos regulables.

Posibilidad de funcionamiento con batería.

Sistema antiplastamiento con detección amperométrica.

Tres finales de carrera regulables para la ralentización y la posición de cierre.

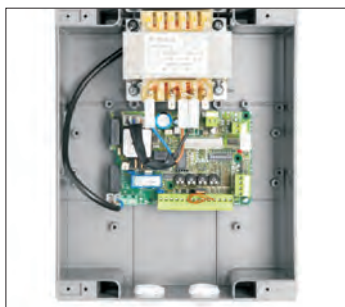
Disponible en versión de acero inoxidable LADY.I

Sistema de equilibrado de la asta sencillo, rápido y fiable

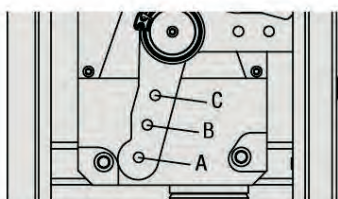
Accesorio placa de anclaje con tirafondos VE.PS (opcional).



Desbloqueo manual



Central de mando DA.24V



BENINCA
TECHNOLOGY TO OPEN

DATOS TÉCNICOS

LADY

Código	9083098
Alimentación	230 Vac (50-60Hz)
Alimentación motor	24 Vdc
Máx Absorción de potencia	1,6 A
Par	205 Nm
Tiempo para abrir	3" - 5"
Ciclo de trabajo	uso intensivo
Grado de protección	IP44
Temp. funcionamiento	-20°C /+50°C
Peso	52 kg
Nº de piezas por palet	9

ACCESORIOS UTILIZABLES	LARGO DEL ASTA (m)				
	2,2	2,7	3,2	3,7	4,2
Ningún accesorio	C	C	C	B	A
LADY.P (sólo superior)	C	C	B	B	A
LADY.P (superior y inferior)	C	C	B	B	A
VE.RAST	C	B	B	A	---
LADY.P (sólo superior) + VE.RAST	C	B	B	A	---
LADY.P (sólo superior) + VE.AM	C	B	B	A	A
LADY.P (superior y inferior) + VE.AM	C	B	B	A	---
LADY.P (sólo superior) + VE.RAST + VE.AM	C	B	A	---	---
SC.RES	C	B	B	A	---
LADY.P (sólo superior) + SC.RES	C	B	A	A	---
SC.RES + VE.AM	C	B	A	A	---
LADY.P (sólo superior) + SC.RES + VE.AM	C	B	A	---	---

Si se instala el VE.RAST no se podrá utilizar el SC.RES, y viceversa.

La instalación del kit luces EVA.L no afecta al equilibrado del asta.

Sistemas Byaccess, S.L.

C/ Puente de Madrid, 28 - 28412 - Cerceda - Madrid - España

Tf: 918 420 129 - 918 420 130

info@byaccess.com

LADY

Equipamientos opcionales



LADY.A

Asta aluminio 4,2 m con tapones y rombos rojos. Dimensiones 60x38 mm. Disponible la versión cortada por la mitad. Necesita junta (LADY.GT).



LADY.P

Asta completa de perfiles de goma de 4,2 m.



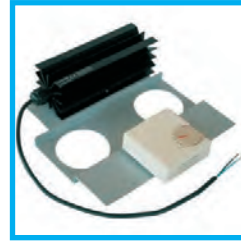
LADY.GT

Unión el aluminio para asta..



VE.PS

Placa de anclaje con tirafondos para LADY.



VE.TERM

Termostato para LADY para climas muy fríos.



VE.AM

Apoyo móvil para asta.



VE.RAST

Soporte en aluminio L=2 m, H=60 cm.



VE.AF

Apoyo fijo para asta. Pintado



VE.CAT500

KIT adhesivos para LADY.A / LADY.P. Paquete de 20 unidades.



LADY.COL

Soporte para la instalación de la segunda fotocélula.



LADY.SN

Kit articulación para LADY.A / LADY.P (es preciso remover los perfiles de goma). Compromete el empleo de cualquier otro accesorio.



LADY.L

Kit de luces destellantes para astas LADY.P.



VE.KM1HN

Espira magnética 24 Vac/dc monocanal



VE.KM2HN

Espira magnética 24 Vac/dc bicanal



VE.CS

Tarjeta de semáforo para utilizar con LED.TL.



LED.TL

Semáforo 2 luces 230 Vac de LED.

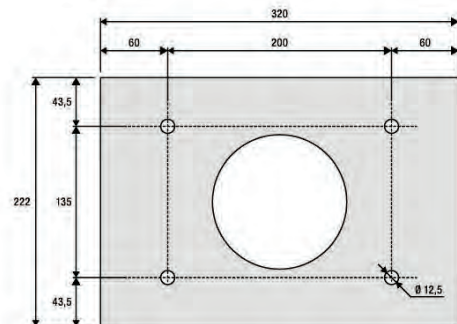
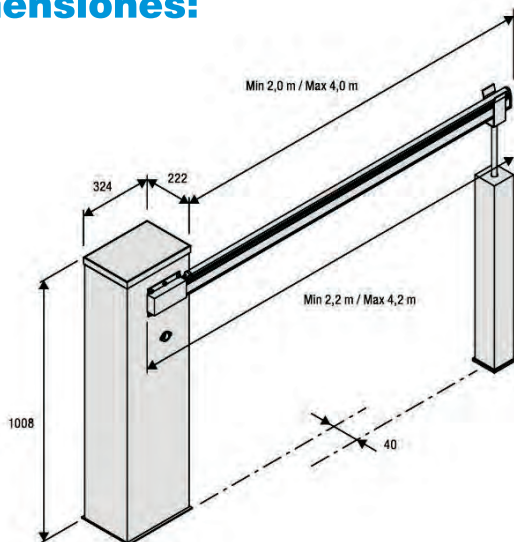


KSUN

KIT para el funcionamiento del sistema mediante panel solar. Para modelos 24 Vdc.



Dimensiones:



VE.PS